

По вопросам продаж и поддержки обращайтесь:

Архангельск (8182)63-90-72
Астана +7(7172)727-132
Белгород (4722)40-23-64
Брянск (4832)59-03-52
Владивосток (423)249-28-31
Волгоград (844)278-03-48
Вологда (8172)26-41-59
Воронеж (473)204-51-73
Екатеринбург (343)384-55-89
Иваново (4932)77-34-06
Ижевск (3412)26-03-58
Казань (843)206-01-48

Калининград (4012)72-03-81
Калуга (4842)92-23-67
Кемерово (3842)65-04-62
Киров (8332)68-02-04
Краснодар (861)203-40-90
Красноярск (391)204-63-61
Курск (4712)77-13-04
Липецк (4742)52-20-81
Магнитогорск (3519)55-03-13
Москва (495)268-04-70
Мурманск (8152)59-64-93
Набережные Челны (8552)20-53-41

Нижний Новгород (831)429-08-12
Новокузнецк (3843)20-46-81
Новосибирск (383)227-86-73
Орел (4862)44-53-42
Оренбург (3532)37-68-04
Пенза (8412)22-31-16
Пермь (342)205-81-47
Ростов-на-Дону (863)308-18-15
Рязань (4912)46-61-64
Самара (846)206-03-16
Санкт-Петербург (812)309-46-40
Саратов (845)249-38-78

Смоленск (4812)29-41-54
Сочи (862)225-72-31
Ставрополь (8652)20-65-13
Тверь (4822)63-31-35
Томск (3822)98-41-53
Тула (4872)74-02-29
Тюмень (3452)66-21-18
Ульяновск (8422)24-23-59
Уфа (347)229-48-12
Челябинск (351)202-03-61
Череповец (8202)49-02-64
Ярославль (4852)69-52-93

сайт: www.actaris.nt-rt.ru || эл. почта asc@nt-rt.ru

ТЕХНИЧЕСКОЕ ОПИСАНИЕ ПРЕДОХРАНИТЕЛЬНЫХ ЗАПОРНЫХ КЛАПАНОВ СЕРИИ **SSV 8500**.





**Описание Предохранительные запорные клапаны Серия SSV 8500:
Серия SSV 8500 Предохранительные запорные клапаны**

Применение

ПЗК серии SSV 8500 разработан для применения в газораспределительных сетях в составе узлов редуцирования давления. Клапан защищает потребителей от аварийного повышения или понижения давления, немедленно отсекая поток газа.

Преимущества

- Высокая точность
- Простота обслуживания
- Небольшие габариты

Описание

Клапаны серии SSV 8500 – это запорные клапаны прямого действия, пружинного типа, оснащенные внешним устройством ручного сброса в соответствии с требованиями европейского стандарта EN334.

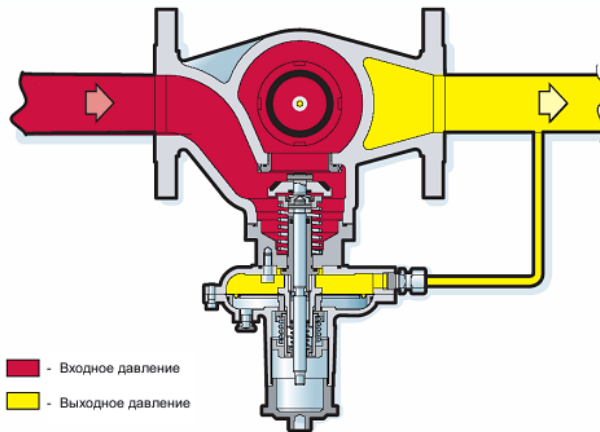
Технические характеристики	
Входное давление	до 19 бар
Диапазон срабатывания	по превышению: 0,025 – 5,6 бар по снижению: 0,009 – 1,7 бар
Диапазон рабочих температур	минус 30 ... 60 °С
Газ	природный, пропан, бутан, воздух, азот или любой другой неагрессивный газ
Монтажное положение	горизонтальное и вертикальное
Присоединительные размеры	
Входной диаметр, Ø	DN 25, 40, 50 и 80
Выходной диаметр, Ø	DN 25, 40, 50 и 80
Строительная длина	В соответствии с EN 14382
Материал фланцев	Сталь: PN16, PN20 Чугун: PN16, PN20, PN25
Материалы	
Корпус	Чугун (UNI ISO 1083 gr 500-7) или сталь (N 10213-3 grade G 20 Mn 5)
Внутренние детали	Нержавеющая сталь и латунь
Уплотнения	Нитриловая резина
Мембраны	Синтетическая резина

Выбор типа ПЗК

Для обозначения типа **ПЗК** используется следующая система кодификации

8	5	X	X	Актуатор	Опции		
		1		Ø120 или 150	Низкое давление	25 - 200 мбар	9 - 60 мбар
		2		Ø90	Среднее давление	0,13 - 3,15 бар	0,10- 1,10 бар
		3		Ø90/TR	Высокое давление	1,25 - 5,60 бар	0,15 - 1,70 бар
			1		Max	Max	
			2		Max + Min		Min

ПЗК SSV 8500



Класс точности (AG ± %):

- Низкое давление: AG 10
- Среднее давление: AG 2.5
- Высокое давление: AG 1

Стандартные параметры эксплуатации:

Минимальная разница между выходным давлением регулятора и давлением срабатывания ПЗК (ΔPw): 15 %, с минимальной разницей 20 мбар для ПЗК по превышению и 10 мбар для ПЗК по минимуму.

Параметры эксплуатации на высоком давлении:

Минимальная разница между выходным давлением регулятора и давлением срабатывания ПЗК (ΔPw): 20 %, с минимальной разницей 40 мбар для ПЗК по превышению и 40 мбар для ПЗК по минимуму.

Максимальное входное давление

Для высокого входного давления ПЗК типа SSV 8500 оснащается более мощной пружиной, которая обеспечивает надежное закрытие даже при большой разнице между давлением срабатывания и входным давлением.

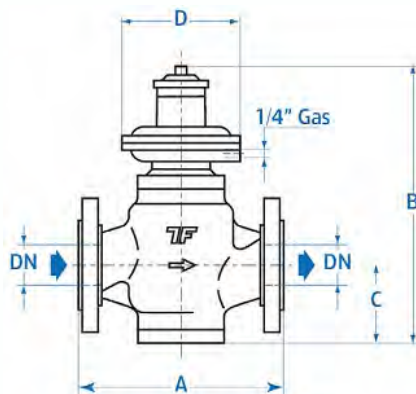
В таблице приводятся значения максимального входного давления для стандартного исполнения и для исполнения для высокого давления.

DN	25	40	50	80
Стандарт	10 бар	10 бар	6 бар	6 бар
Высокое давление	16 бар	16 бар	16 бар	16 бар

Диапазон настройки срабатывания ПЗК при повышении выходного давления								
Код пружины	Характеристики пружин*				мбар DN25 8511 / 8512 (ø 120)	Диапазон срабатывания ПЗК бар		
	d мм	De мм	Lo мм	It		8511 / 8512 (ø 150)	8521 / 8522 (ø 90)	8531 / 8532 (ø 90/TR)
20563022	1.5	25	3.5	5.5	30 ÷ 70	•	•	•
20563023	1.7	25	3.5	5.5	40 ÷ 80	•	•	•
20563014	1.9	25	3.5	5.5	50 ÷ 130	•	•	•
20563124	2.2	25	3.5	5.5	100 ÷ 220	•	•	•
20565225	2	35	50	6	•	25 ÷ 49	0.13 ÷ 0.24	•
20565125	2.5	35	50	6	•	44 ÷ 120	0.20 ÷ 0.46	•
20565126	3	35	50	6	•	95 ÷ 200	0.42 ÷ 0.90	0.7 ÷ 1.7
20565127	3.5	35	50	6	•	200 ÷ 300	0.90 ÷ 1.80	1.3 ÷ 3.0
20565128	4	35	50	6	•	•	1.40 ÷ 2.20	2.3 ÷ 4.2
20565129	4.5	35	50	6	•	•	2.30 ÷ 3.10	3.6 ÷ 5.6

Диапазон настройки срабатывания ПЗК при снижении выходного давления								
Код пружины	Характеристики пружин*				мбар DN25 8511 / 8512 (ø 120)	Диапазон срабатывания ПЗК бар		
	d мм	De мм	Lo мм	It		8512 (ø 150)	8522 (ø 90)	8532 (ø 90/TR)
20560511	0.8	10	20	7	2 ÷ 12			
20560515	0.8	10	30	10	10 ÷ 19			
20560518	0.9	10	30	10	18 ÷ 32			
20560516	1.0	10	30	10	32 ÷ 56			
20561022	1.2	15	35	7.75		9 ÷ 19	0.06 ÷ 0.10	•
20560815	1.3	15	35	8		14 ÷ 30	0.10 ÷ 0.20	0.20 ÷ 0.40
20561023	1.5	15	35	7.75		28 ÷ 60	0.20 ÷ 0.40	0.30 ÷ 0.60
20561024	1.8	15	35	7.5		60 ÷ 100	0.40 ÷ 0.70	0.60 ÷ 1.20
20561121	2.0	15	35	7.25		•	0.60 ÷ 1.10	1.20 ÷ 1.70
20561122	2.5	15	35	7.25		•	•	1.1 ÷ 2.50

* Характеристики пружин:
d, мм – диаметр проволоки
De, мм – внешний диаметр пружины
Lo, мм – высота пружины
It, – количество витков



Габариты и вес предохранительных запорных клапанов SSV 8500								
ТИП	8511 / 8512				8521 / 8522 - 8531 / 8532			
DN	25	40	50	80	25	40	50	80
A	183	223	254	298	183	223	254	298
B	300	33	360	420	300	33	360	420
C	70	90	100	130	70	90	100	130
D	150	150	150	150	90	90	90	90
Вес, кг	11	15	18	32	11	15	18	32

При заказе указывайте:

- Модель
- Минимальное давление срабатывания
- Максимальное давление срабатывания
- Газ

По вопросам продаж и поддержки обращайтесь:

Архангельск (8182)63-90-72
Астана +7(7172)727-132
Белгород (4722)40-23-64
Брянск (4832)59-03-52
Владивосток (423)249-28-31
Волгоград (844)278-03-48
Вологда (8172)26-41-59
Воронеж (473)204-51-73
Екатеринбург (343)384-55-89
Иваново (4932)77-34-06
Ижевск (3412)26-03-58
Казань (843)206-01-48

Калининград (4012)72-03-81
Калуга (4842)92-23-67
Кемерово (3842)65-04-62
Киров (8332)68-02-04
Краснодар (861)203-40-90
Красноярск (391)204-63-61
Курск (4712)77-13-04
Липецк (4742)52-20-81
Магнитогорск (3519)55-03-13
Москва (495)268-04-70
Мурманск (8152)59-64-93
Набережные Челны (8552)20-53-41

Нижний Новгород (831)429-08-12
Новокузнецк (3843)20-46-81
Новосибирск (383)227-86-73
Орел (4862)44-53-42
Оренбург (3532)37-68-04
Пенза (8412)22-31-16
Пермь (342)205-81-47
Ростов-на-Дону (863)308-18-15
Рязань (4912)46-61-64
Самара (846)206-03-16
Санкт-Петербург (812)309-46-40
Саратов (845)249-38-78

Смоленск (4812)29-41-54
Сочи (862)225-72-31
Ставрополь (8652)20-65-13
Тверь (4822)63-31-35
Томск (3822)98-41-53
Тула (4872)74-02-29
Тюмень (3452)66-21-18
Ульяновск (8422)24-23-59
Уфа (347)229-48-12
Челябинск (351)202-03-61
Череповец (8202)49-02-64
Ярославль (4852)69-52-93